



МИАССМЕБЕЛЬ

Набор (комплект) мебели для комнат

“Джоконда”

Мебель для гостиной.

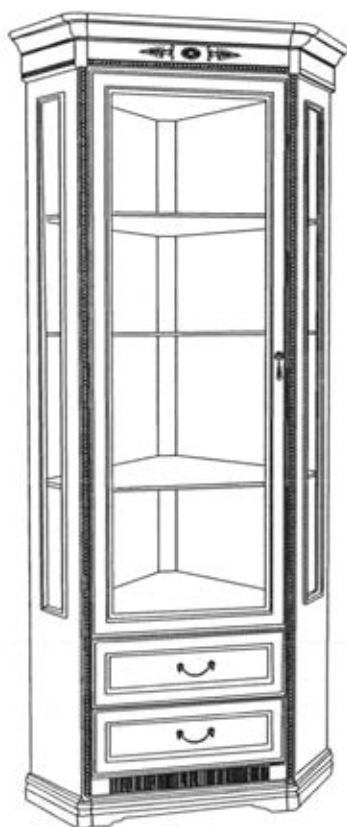
EAC



Шкаф для посуды угловой.

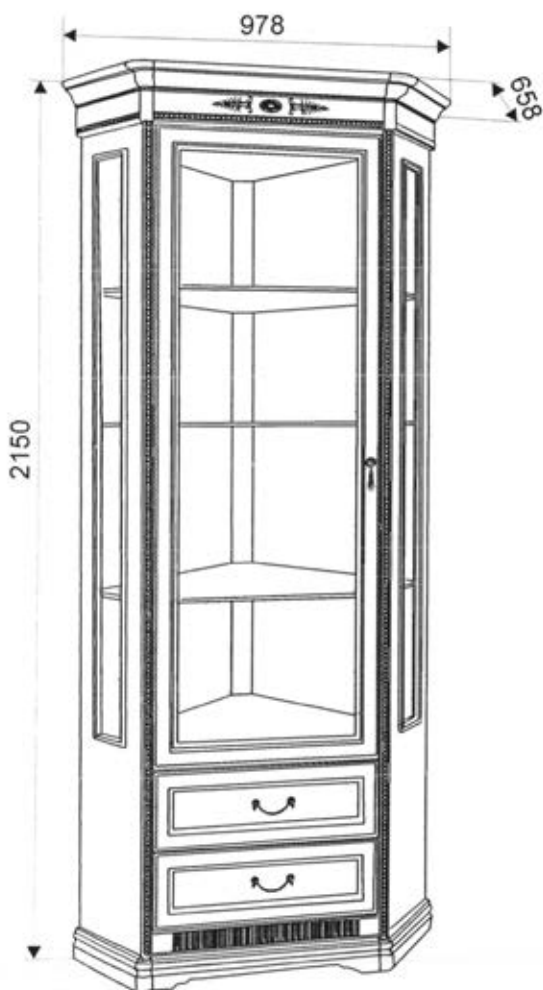
*Инструкция по сборке
уходу и эксплуатации*

Партия №
Цвет:



Предприятие-изготовитель:
ЗАО “Миассмебель”, Россия, 456303,
Челябинская обл., г. Миасс, ул. 60 лет Октября, 13

Габаритные размеры изделия 978x658x2150



Набор мебели для комнат “ДЖОКОНДА”

Шкаф для посуды угловой.

Благодарим Вас за выбор продукции, выпускаемой под торговой маркой “Миассмебель”. Наши изделия разработаны в соответствии с высокими требованиями качества, функциональности и дизайна. Мы уверены, что Вы будете довольны приобретением нового изделия от нашей фирмы.

вы получили изделие в разобранном виде. Сборку изделия производить вдвоем. Перед началом сборки изделия внимательно прочитайте данную инструкцию, в которой содержится полная информация о последовательности сборки, а также рекомендации по правильной эксплуатации и уходу за ним.

Сохраните инструкцию вместе с гарантийным талоном, кассовым чеком и личной карточкой упаковщика до истечения гарантийного срока.

Общие рекомендации

Для удобства, рекомендуем производить сборку изделия вдвоем. Для сборки необходимо иметь молоток и отвертки с крестообразным и с прямым шлицем.

Перед началом сборки рекомендуем Вам проверить наличие деталей, фурнитуры и метизов по маркировочной этикетке и комплектовочной ведомости (см. Спецификацию деталей по пакетам и Спецификацию фурнитуры и метизов). Номера деталей указаны на наклейке, которая находится на невидимой при эксплуатации стороне детали.

Во избежание повреждения деталей сборку необходимо производить аккуратно на упаковочной бумаге. Пользоваться молотком необходимо через мягкую прокладку или деревянный брусок.

В процессе сборки изделия будьте осторожны и внимательны, соблюдайте меры предосторожности при использовании молотка и других инструментов.

Спецификация деталей по пакетам

№ пакета	№ детали	Наименование	Размер, мм	Кол-во
У-1	05	Стенка вертикальная левая	1947x234	1
	06	Стенка вертикальная правая	1947x234	1
У-2	03	Стенка задняя левая	1947x595	1
	04	Стенка задняя правая	1947x613	1
У-3	02	Цоколь в сборе	652x652	1
У-4	01	Карниз в сборе	692x692	1
	21.06	Решетка	550x54	1
У-5	07	Стенка горизонтальная	595x595	1
	10	Полка стеклянная	588x588	3
	13	Полка	526x526	1
У-6	21.08	Дверь	1500x547	1
	12	Стенка задняя ТСН + ткань	1504x560	2
	11	Брусочек вертикальный	1494x60x24	1
У-7	08	Передняя стенка в сборе	547x380	1

Фурнитура (комплект)	1
Всего мест	8

Применяемые материалы:

Щитовые детали изделия изготовлены из сертифицированных плитных материалов, разрешенных к производству на основании гигиенического сертификата и облицованных различными декоративными облицовочными материалами. Колонки, брусочковые детали цоколей изготовлены из древесных материалов.

Детали отделаны полиуретановыми или акриловыми лаками.

Продукция сертифицирована на соответствие ГОСТ 16371-2014.

*Сертификат соответствия № РОСС RU. АЯ 14.Н04813
Срок действия с 27.02.2019 по 26.02.2022*

*Декларация о соответствии № RU Д-РУ.АЯ14.В.01570/19
Срок действия с 26.02.2019 по 27.02.2024.*

*Орган по сертификации рег. № РОСС RU.0001.10АЯ14
ПРОДУКЦИИ И УСЛУГ АУТНОМНОЙ НЕКОММЕРЧЕСКОЙ
ОРГАНИЗАЦИИ "ЧЕЛЯБИНСКИЙ ЦЕНТР СЕРТИФИКАЦИИ"
г. Челябинск.*

Спецификация фурнитуры и метизов



Винт
соединительный
-28 шт.



Эксцентрик
(на 16мм)
-2 шт.



Эксцентрик
(на 19мм)
-26 шт.



Заглушка
- 28 шт.



Винт 6x25
-2 шт.



Ключ для винта
S=4 мм -1шт.



Шайба
-5 шт.



Ручка-скоба
-2 шт



Винт 4x17
-4 шт.

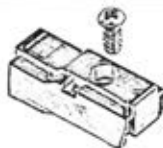


Винт 4x25
-1 шт.



Ручка-капля
-1 шт.

Адаптер
с винтом
-5 шт.



Планка ответная D-3
с винтами -5 шт.

Саморез 4x16
-10 шт.



Заглушка на консоль
петли -5 шт.



Петля 4-х шарнирная
-5 шт.



Светильник
-1 шт.



Шкант 8x30
-10 шт.



Держатель для
стеклянных полок
-15 шт.



Полкодержатель
- 4 шт.



Фетровая
подставка
-5 шт.



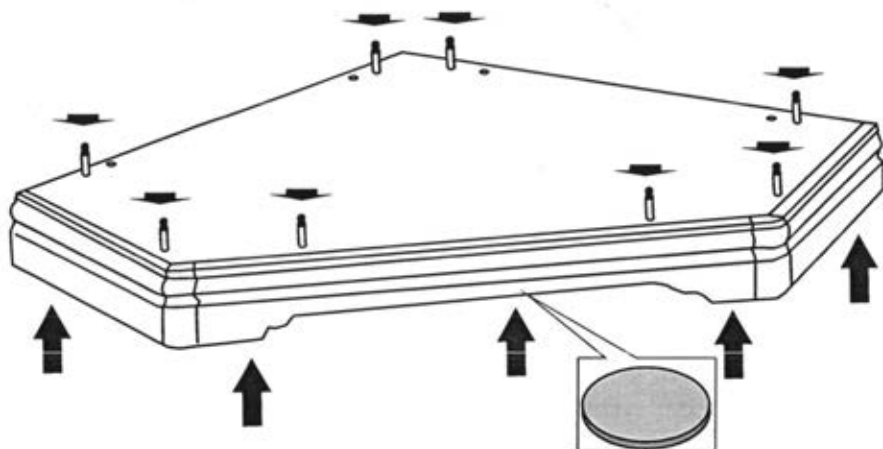
Ограничитель
двери -1 шт.



Шуруп 2.5x16
-1 шт.

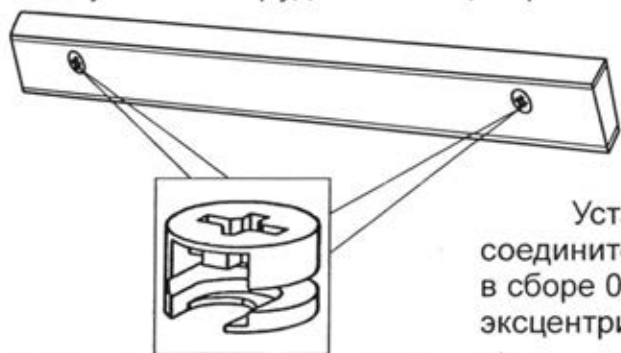
Изображение иллюстрирует фазы сборки, а не эстетический вид продукта.

В отверстия на пласти стенки горизонтальной цоколя 02 установить 8 соединительных винтов.

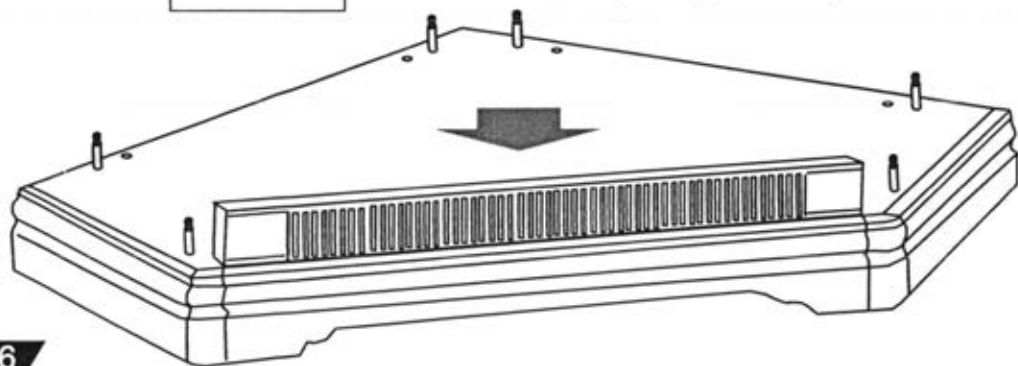


На ножки установить фетровые подставки.

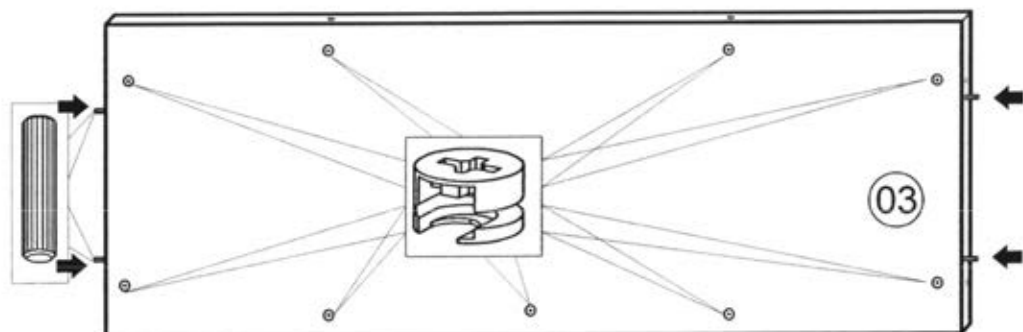
Решетку 21.06 оборудовать эксцентриками на 16.



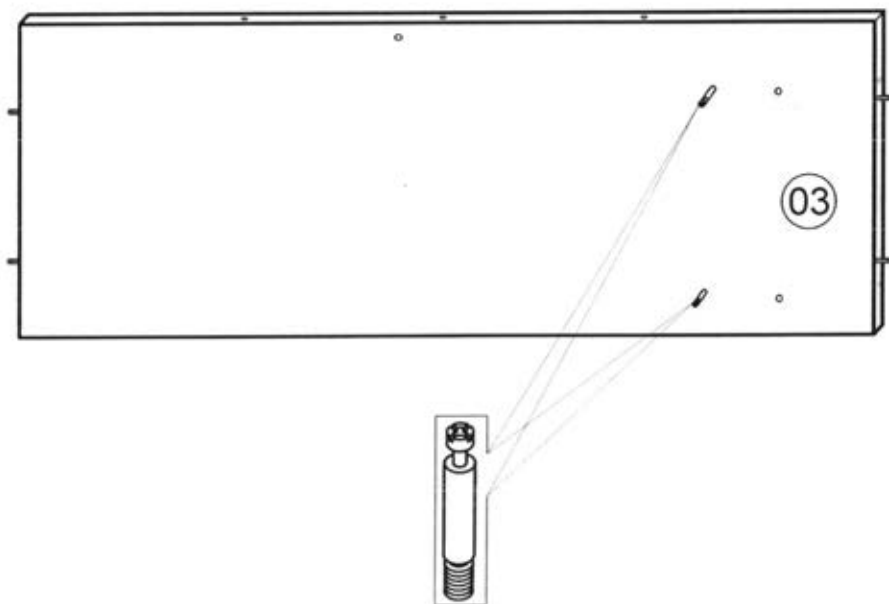
Установить решетку 21.06 на соединительные винты цоколя в сборе 02 и зафиксировать на эксцентриковую стяжку.



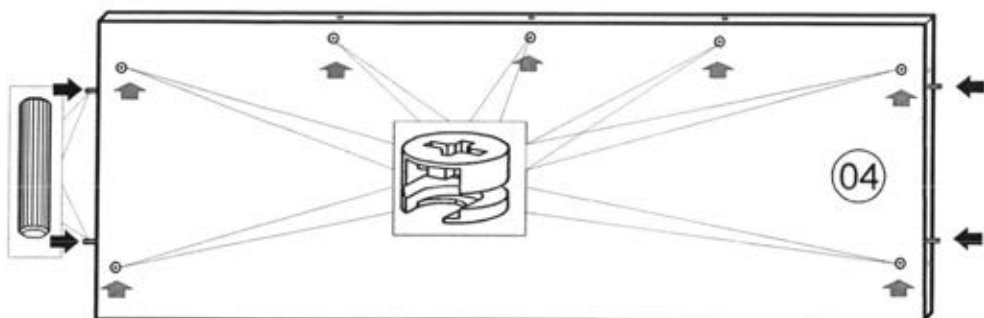
В отверстия на пласти стенки вертикальной 03 установить 9 эксцентриков. В отверстия на кромках вставить 4 шканта.



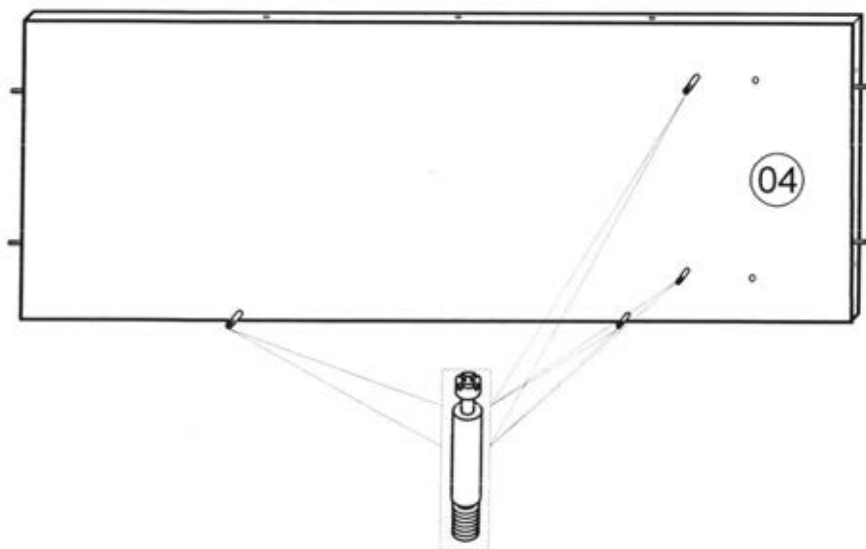
В отверстия на пласти стенки вертикальной 03 с другой стороны установить 2 соединительных винта.



В отверстия на пласти стенки вертикальной 04 установить 7 эксцентриков. В отверстия на кромках вставить 4 шканта.

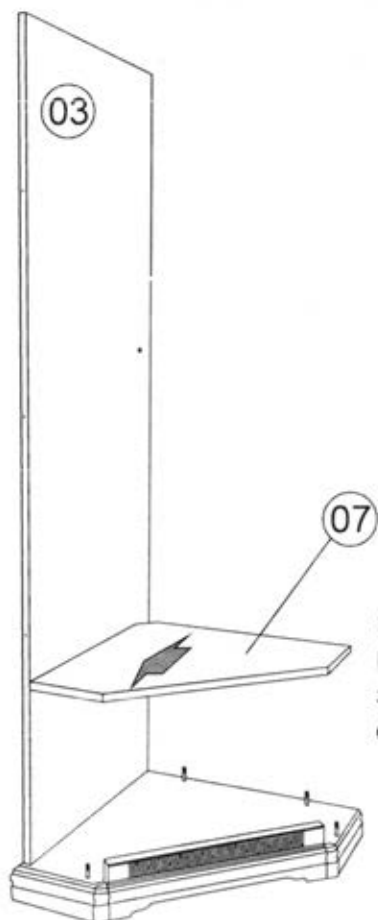
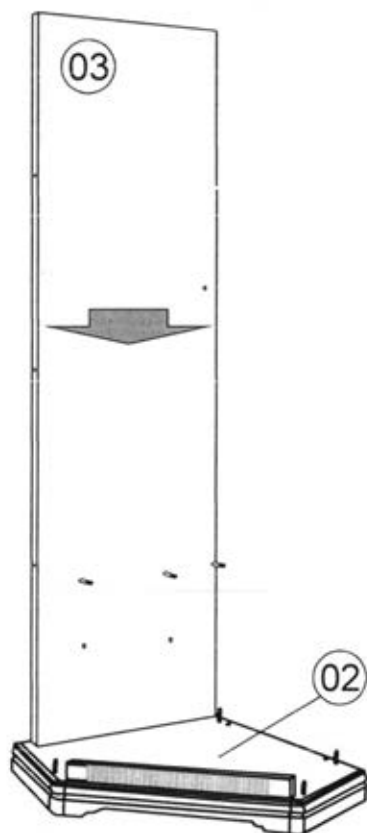
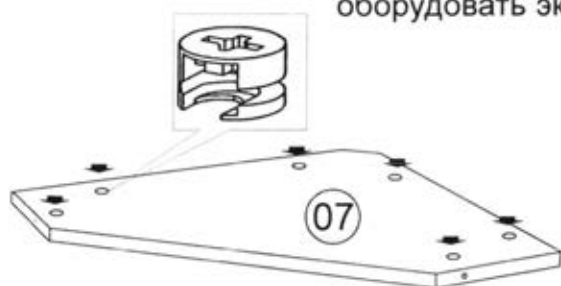


В отверстия на пласти стенки вертикальной 04 с другой стороны установить 4 соединительных винта.



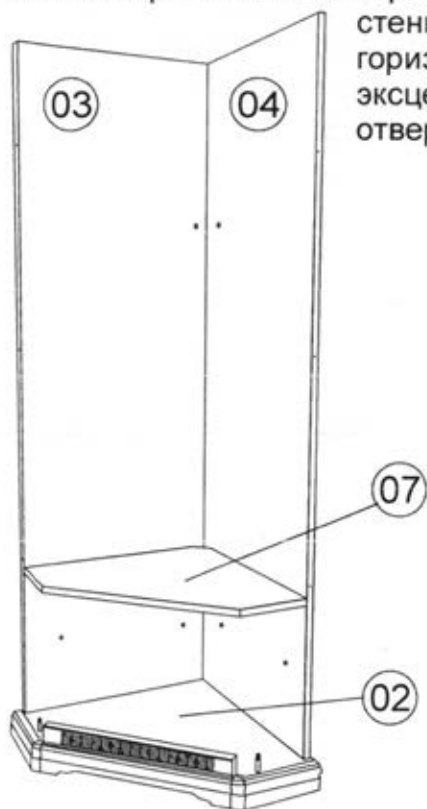
Стенка вертикальная 03 устанавливается эксцентриками на сторону, обращенную к стене. Установить стенку вертикальную 03 на соединительные винты цоколя 02 и зафиксировать на эксцентриковую стяжку при помощи отвертки.

Стенку горизонтальную 07 оборудовать эксцентриками.

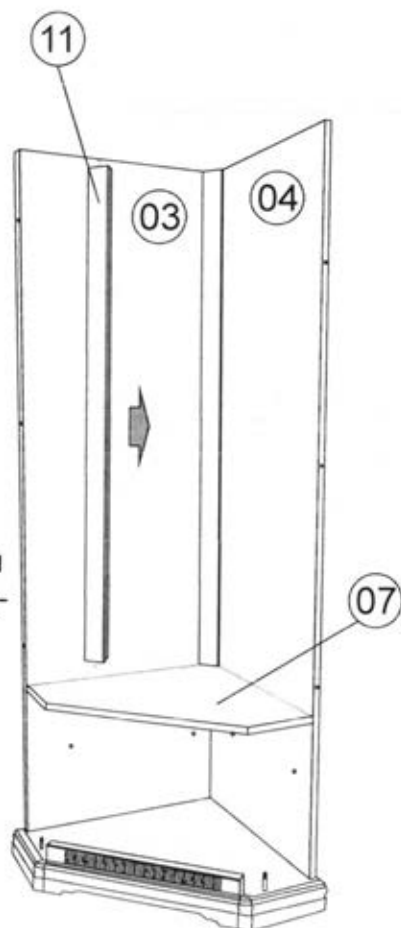


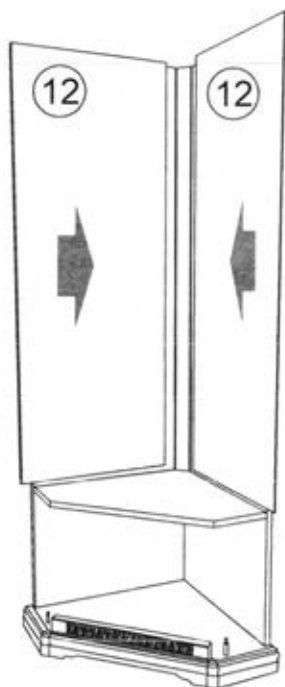
На соединительные винты стенки вертикальной 03 установить стенку горизонтальную 07 и зафиксировать на эксцентриковую стяжку при помощи отвертки.

Установить стенку вертикальную 04 на соединительные винты цоколя 02 таким образом, чтобы соединительные винты стенки 04 вошли в отверстия стенки вертикальной 03, винты соединительные стенки 04 вошли в отверстия стенки горизонтальной 07 и зафиксировать на эксцентриковую стяжку при помощи отвертки.



Установить брусок вертикальный 11 предварительно оборудованный шкантами, шкантом в отверстие на стенке горизонтальной 07, совместив отверстия в стенках вертикальных 03 и 04 с отверстиями в бруске 11 и закрепить на винты 6x25 при помощи ключа на 2-3 оборота.





Установить задние стенки 12 в пазы стенки горизонтальной средней 07 и вертикального бруска 11. Затянуть винты 6x25 для фиксации задних стенок на каркасе изделия.

Шкаф для посуды угловой может быть с открыванием двери справа или слева. При установке ответных планок на стенку 05-левое открывание двери, на стенку 06 - правое открывание двери.

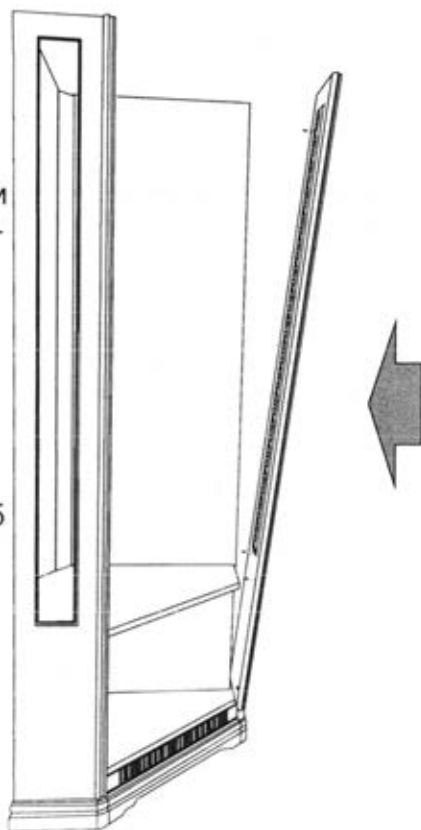
Стенку вертикальную 05 оборудовать четырьмя соединительными винтами. В отверстия на пласти детали 05 установить 2 эксцентрика. На винты по имеющимся наконечникам установить 5 соединительных планок и закрепить их винтами. На ответные планки установить адаптеры и зафиксировать винтами M5 x 11.

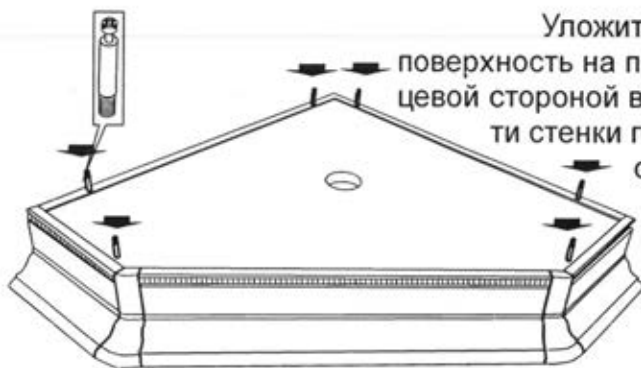


Стенку вертикальную 06 оборудовать четырьмя соединительными винтами. В отверстия на пласти детали 05 установить 2 эксцентрика.



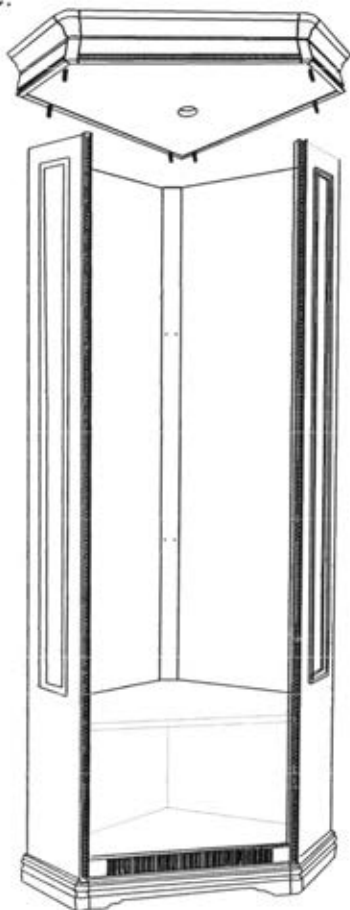
На соединительные винты стенки горизонтальной цоколя в сборе 02 установить стенки вертикальные 05 и 06 таким образом, чтобы винты соединительные вертикальных стенок 05 и 06 вошли в отверстия на кромках вертикальных стенок 03 и 04 и горизонтальной стенки 07, а задние стенки 12 вошли в пазы вертикальных стенок 05 и 06. Закрепить стенки 05 и 06 к стенкам 03, 04 и 07 на эксцентриковую стяжку при помощи отвертки.





Уложить карниз в сборе на ровную поверхность на прокладочный материал лицевой стороной вверх. В отверстия на пластике стенки горизонтальной карниза в сборе установить 6 винтов соединительных.

Установить карниз в сборе соединительными винтами на отверстия в кромках стенок вертикальных 03, 04, 05 и 06, обеспечив вхождение винтов и шкантов в отверстия сопрягаемых деталей, а так же вхождение задних стенок 12 в пазы стенки горизонтальной карниза в сборе.



Крепить карниз к каркасу шкафа на эксцентриковую стяжку.

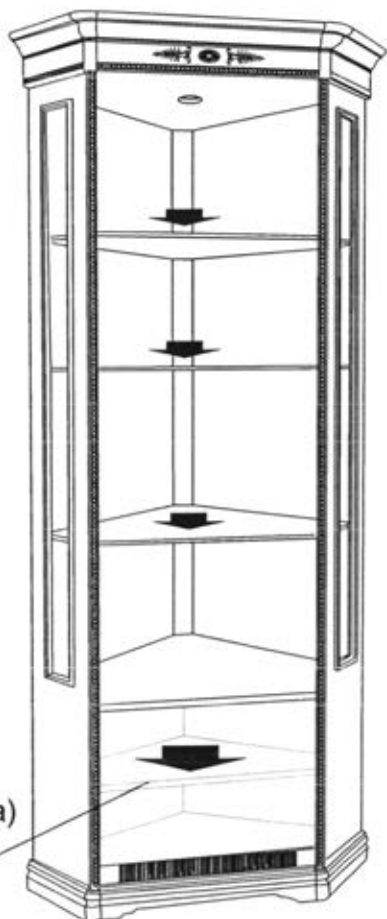
В отверстия верхней части шкафа на вертикальных стенках 03, 04 и в вертикальном бруске 11 установить полкодержатели для стеклянных полок.

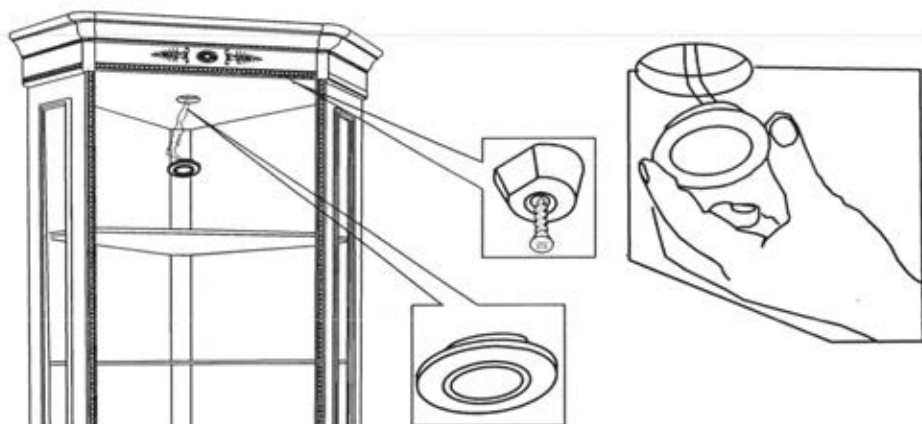


На полкодержатели установить 3 стеклянные полки (в верхней части шкафа)

В отверстия на вертикальных стенках 03, 04, 05 и 06, установить полкодержатели для щитовых полок.

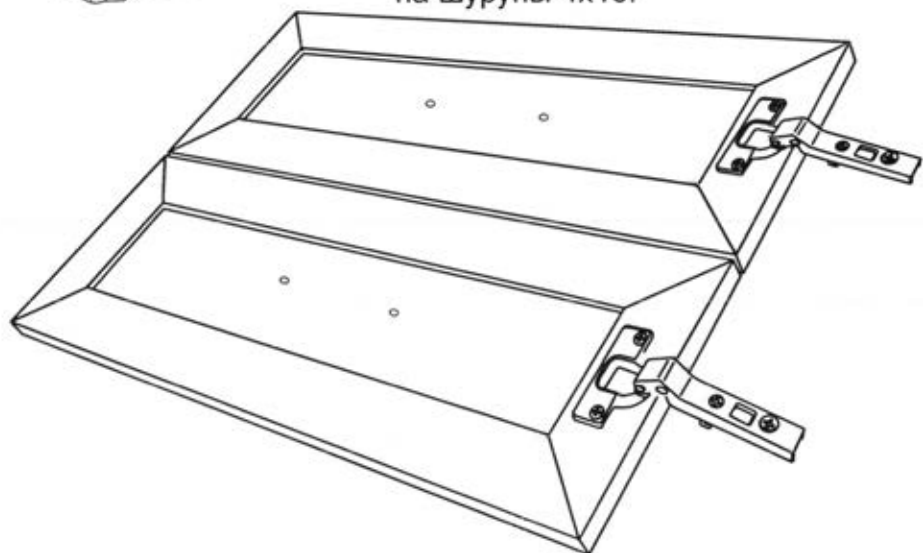
На полкодержатели установить щитовую полку 13 (в нижней части шкафа)



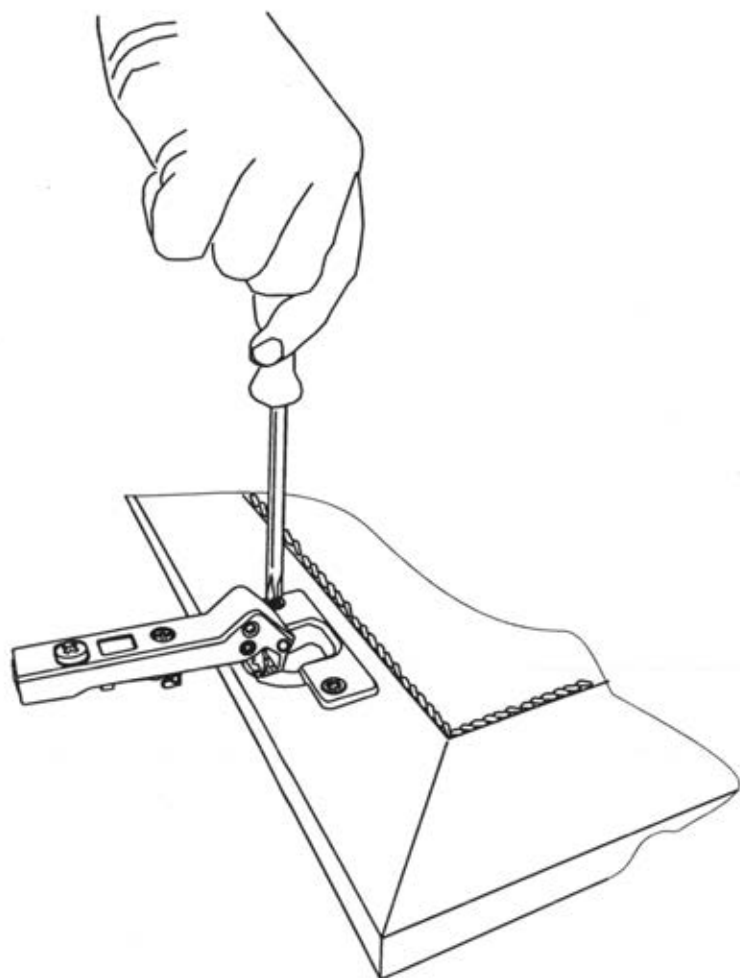
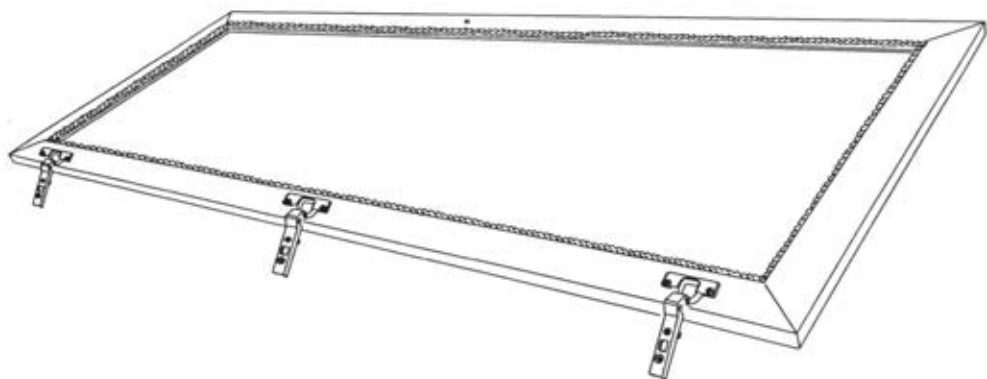


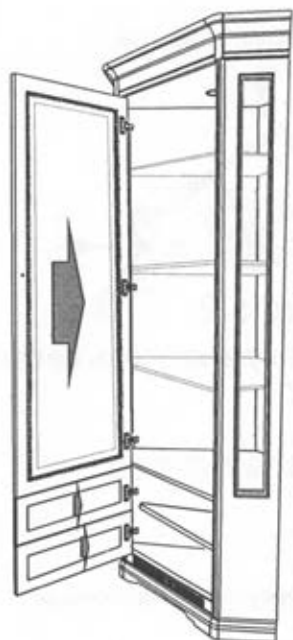
В отверстие на стенке горизонтальной карниза в сборе 01 установить светильник. По наколке установить ограничитель хода двери и зафиксировать на шуруп 2,5x16.

В отверстия на передних стенках верхней 08 и нижней 09 установить четырехшарнирные петли и закрепить на шурупы 4x16.



В отверстия на двери 21.08 установить три четырехшарнирные петли и закрепить на шурупы 4x16.



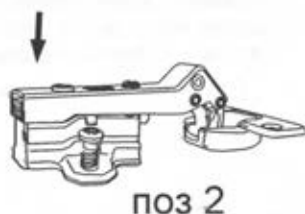


Установить двери и передние стенки петлями на ответные планки, согласно приведенной ниже схемы.



На дверь установить ручку-кнопку и зафиксировать на винт 4x25. При необходимости подложить металлическую шайбу. На передние стенки установить ручки-скобы и зафиксировать на винт 4x17. При необходимости подложить металлические шайбы.

Схема фиксирования петли при установке дверей.



1. Приставить петлю крючками к прорезям адаптера (поз 1) и надавить на консоль до щелчка (поз 2)



Схема демонтажа петли при снятии дверей.



1. Нажать на фиксатор (поз 1). Оттянуть консоль петли вверх и вывести петлю из зацепления (поз 2).

Правила регулировки петли, используемой для навески двери.

1. Для перемещения двери вправо или влево:

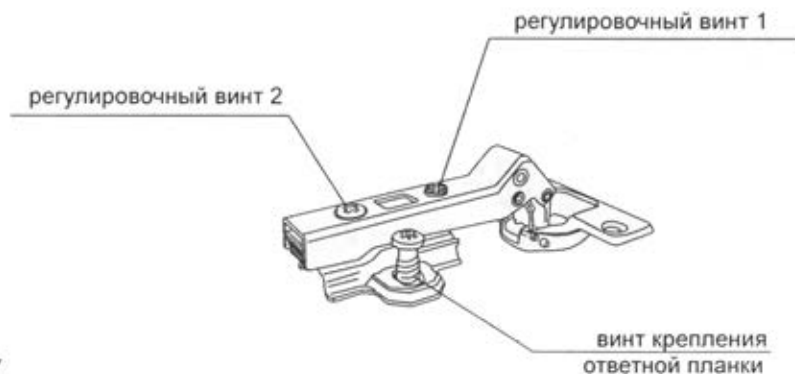
- для перемещения двери от вертикальной стенки завернуть регулировочный винт 1;
- для перемещения двери к вертикальной стенке вывернуть регулировочный винт 1;

2. Для перемещения двери к корпусу и от корпуса

- для перемещения двери к корпусу завернуть регулировочный винт 2;
- для перемещения двери от корпуса вывернуть регулировочный винт 2;

3. Для перемещения двери вверх - вниз:

- ослабить винты крепления ответных планок.
- переместить дверь вверх (вниз)
- закрепить винты ответных планок.



Эксплуатация и уход за товаром.

Благодарим Вас за покупку и искренне надеемся, что она долгое время будет доставлять Вам только удовольствие. Однако, во избежание проблем, способных омрачить радость покупки, убедительно просим Вас ознакомиться настоящую Информацию для потребителей и следовать её рекомендациям. Не рекомендуется производить самостоятельно доставку, сборку, ремонт или «усовершенствование» мебельных изделий, так как недостатки мебельных изделий, ставшие следствием таких действий, не подлежат устранению в порядке гарантии. При получении товара не пренебрегайте проверкой приобретенной мебели на предмет ее комплектности и внешних качественных признаков. Проверку рекомендуется осуществлять путем их осмотра с расстояния не менее 0.5м. Помните, что принятие мебели без указания на недостатки мебельных изделий, которые могли быть установлены при обычном способе приемки (явные недостатки), лишают права покупателя в дальнейшем на них ссылаться. Не является недостатком (дефектом) товара наличие в его элементах особенностей, обусловленных стилистической идеей производителя исходных материалов или природным происхождением исходных материалов, в частности: несущественных отличий фактуры и (или) оттенков массива дерева, натурального шпона, натурального камня и т.п. На деревянных и (или) шпонированных элементах мебели допускаются пороки древесины на лицевых поверхностях по ГОСТ 16371: сучки светлые и темные и прочие до 15 мм; свилеватость, глазки, кармашки длиной не более 20 мм, шириной 1.5 мм, глубиной 3 мм. Морщины на облицовочном материале мягких элементов, возникающие после снятия нагрузок и исчезающие после разглаживания (рукой), также не являются дефектом. Срок, в течение которого мебель сохраняет красоту и исправность, значительно зависит от условий ее эксплуатации. Изделие должно эксплуатироваться согласно назначению конструкции. Придерживаясь некоторых простых правил, вы сможете поддержать всегда в наилучшем состоянии все элементы вашей мебели.

Климатические характеристики и условия окружающей среды.

Очень важно понять, насколько климатические характеристики и условия окружающей среды могут повлиять на внешний вид и качественные характеристики мебели. Так как мебельные изделия чувствительны к свету, влажности, сухости, теплу и холоду, рекомендуется избегать продолжительности воздействия одного или нескольких этих условий, так как это вызывает ускоренное старение лакокрасочного покрытия, коробление и деформацию деревянных элементов мебели, старение материала обивки.

Свет.

Не допускайте прямого воздействия солнечных лучей на мебельные изделия. Продолжительное прямое воздействие света на некоторые участки может вызвать понижение их хроматических характеристик по сравнению с другими участками, которые меньше подвергались излучению. В случае замены и/или добавления компонентов в различные моменты времени может возникнуть цветовое различие

элементов, составляющих мебель. Данное различие, которое станет менее заметным с течением времени, является совершенно естественным и поэтому не может считаться признаком низкого качества мебельного изделия.

Температура.

Высокое значение тепла и холода, а также внезапные перепады температуры могут серьезно повредить мебельное изделие или его части. Мебельные изделия не должны быть расположены ближе 1 м от источников тепла. Рекомендуемая температура воздуха при хранении и (или) эксплуатации +10°C +25°C. Не допускайте попадания на мебельные изделия горячих предметов (утюги, посуда с кипятком и т.п.) или продолжительного воздействия вызывающих нагревание излучений (свет мощных ламп, неэкранированные микроволновые излучатели и т.п.). Не устанавливайте мебель ближе, чем на 0,5м от радиаторов отопления.

Влажность.

Рекомендуемая относительная влажность местонахождения мебельного изделия 60%-70%. Не следует поддерживать в течение продолжительного времени условия крайней влажности или сухости в помещении, а тем более - их периодической смены. С течением времени такие условия могут повлиять на целостность мебельных изделий или их элементов. Тем не менее, если вы создали такие условия, то рекомендуется часто проветривать помещения и, по мере возможности, пользоваться осушителями или увлажнителями воздуха для нормализации влажности. Всегда содержите мебель в полной сухости. Поверхности деталей мебели следует протирать сухой мягкой тканью (фланель, сукно, плюш, миткаль). Рекомендуется очистить любую часть мебели как можно скорее после того, как она испачкалась. Если вы оставляете загрязнение на некоторое время, то заметно повышается опасность образования разводов, пятен и повреждения мебельных изделий и их частей. В случае стойких загрязнений рекомендуется использовать специальные очистители, которые в настоящее время представлены в достаточно широком ассортименте и, помимо надлежащих очищающих качеств, обладают полирующими, защитными, консервирующими, ароматизирующими и иными полезными свойствами. В этом случае необходимо следовать инструкциям производителей очистителей о порядке и области (для каких поверхностей и материалов предназначены) их применения. По завершении любой чистки необходимо высушить (насухо протереть) все части, которые подверглись чистке. Особое внимание следует обратить на внутренние и мало вентилируемые части, на оконечности и на точки соединения. Помните, что нельзя использовать для чистки ткани, губки или перчатки, пропитанные продуктами, которые не должны вступать в контакт с очищаемыми материалами.

Агрессивные среды и абразивные материалы.

Следует помнить, что все поверхности со временем могут менять внешний вид не только в зависимости от климатических характеристик и условий окружающей среды, но и от того, как за ними ухаживал владелец. При уходе за декоративными и рабочими покрытиями должны применяться средства, соответствующие

характеру материала покрытия. Выбирая средства по уходу необходимо ознакомиться с аннотацией и убедиться, что оно не содержит агрессивных и абразивных веществ. Ни в коем случае не допускайте воздействия на мебельные изделия агрессивных жидкостей (кислот, щелочей, масел, растворителей и т.п.), содержащих такие жидкости продуктов или их паров. Подобные вещества и соединения являются химически активными - реакция с ними повлечет негативные последствия для вашего имущества и даже здоровья. Всегда пробуйте средство сначала на небольшом участке, чтобы удостовериться в совместимости с обрабатываемой поверхностью. Также стоит помнить, что некоторые специфические моющие (чистящие) составы могут содержать высокую концентрацию агрессивных химических веществ и(или) абразивные составы. Применение подобных моющих средств недопустимо! Категорически недопустимо применение твердых приспособлений (скребки, губки с рабочим покрытием из пластикового или металлического волокнообразного материала) при уходе. Не проводите по поверхности мебели и не ударяйте их острыми (режущими) или тяжелыми твердыми предметами. Необходимо беречь поверхности мебели от механических повреждений. Так как их ремонт в домашних условиях зачастую невозможен.

Проветривание.

Как и всё новое, новая мебель имеет остаточный запах материалов, который не является дефектом и не опасен для здорового организма, что подтверждается Протоколами лабораторных испытаний ФБУЗ «Центра гигиены и эпидемиологии». Регулярное проветривание помещений устраняет наличие остаточного запаха через некоторое время после начала эксплуатации.

Стекланные поверхности

Прежде всего, следует помнить, что стекланные поверхности являются хрупкими и поэтому могут разбиться в случае удара. Не проводите по поверхностям и не ударяйте их тяжелыми твердыми предметами. Для чистки используйте специальные средства для стекол, избегая попадания вещества на лакированные поверхности. Не следует использовать средства, обладающие абразивными свойствами, а также губки с покрытиями из металлического волокнообразного или стружечного материала при чистке.

Особенности эксплуатации мебели для сидения и лежания.

Во избежание поломок при эксплуатации, рекомендуется головную спинку кровати прислонять к стене или иной плоской вертикальной опоре. Во избежание несчастных случаев и повреждений купленной вами мебели не разрешается вставать ногами на изделия, прыгать на кровати. Использовать головную спинку в качестве опоры при сидении/лежании. Для удаления загрязнений пользуйтесь услугами специальных химчисток. Помните: нет ни одного вида обивочной ткани (съёмного покрытия), которое можно было стирать. Следовательно, в этой мебели использование воды для устранения загрязнений должно быть ограничено. Для удаления пыли и поддержания в надлежащем состоянии ткань можно

обрабатывать пылесосом. Пыль может быть также успешно удалена при помощи ткани, губки или мягкой щетки.

Особенности эксплуатации корпусной мебели.

Все тяжести следует размещать внутри шкафов таким образом, чтобы добиться равномерного распределения нагрузки по всей имеющейся площади и обеспечить необходимое равновесие скользящих частей. Вещи на полках рекомендуется размещать по принципу: наиболее тяжелые - ближе к краям (опорам), более легкие - ближе к центру. Высокие элементы (колонны, многоярусные шкафы и т.д.) рекомендуется больше нагружать в нижних секциях для обеспечения лучшей устойчивости этих элементов. При эксплуатации корпусной мебели не допускается статическая вертикальная нагрузка (в особенности с приложением усилия к одной точке): на дно ящиков (полу ящиков) - более 5 кг, на полки (шкафов, стеллажей) - более 10 кг. Нормальное усилие открытия дверей - до 3 кг; усилие выдвижения ящиков (полу ящиков) - до 5кг.

Полезная профилактика: после определенного периода эксплуатации может случиться, что некоторые механические части (петли, замки и т.п.) утрачивают оптимальную регулировку и смазку, выполненные во время сборки мебельного изделия. Подобные явления могут выражаться в скрипе, затруднении открывания дверей или выдвижения ящиков, механизмов раскладывания диванов и т.п. Поэтому при эксплуатации бытовой мебели не следует прилагать чрезмерные усилия для открывания дверей, выдвижных ящиков и других подвижных частей. Их надлежащая работа обеспечивается путем своевременной регулировки петель либо смазки направляющих реек парафином или аналогичным по своим качествам средством. При ослаблении узлов резьбовых соединений необходимо их периодически подтягивать. Несоблюдение вышеизложенных условий и рекомендаций, повлекшее возникновение недостатков мебельного изделия, является основанием утраты права на гарантийное обслуживание.

ГАРАНТИИ ИЗГОТОВИТЕЛЯ

Предприятие-изготовитель гарантирует соответствие мебели требованиям ГОСТ 16371- 2014 при соблюдении условий транспортирования, хранения, сборки и эксплуатации в течение 24 месяцев. Срок службы изделия -10 лет.

С претензиями по комплектации и качеству деталей и фурнитуры обращаться в отдел технического контроля предприятия-изготовителя

e-mail: 2010otkmmf@mail.ru т. +7 (3513) 524048 или в магазин, где приобреталась мебель. Для быстрейшего рассмотрения претензии желательно при себе иметь ярлыки (этикетки с номером пакета, номером партии, личной карточкой комплектовщика-упаковщика) с пакета, в котором обнаружен дефект или некомплект деталей (фурнитуры) и № набора. Изготовитель снимает с себя ответственность по ремонту и обслуживанию изделия в течении установленного срока службы при эксплуатации изделия не по назначению.

Замена деталей и узлов с механическими повреждениями (бой, сколы, царапины), возникшими в процессе сборки или транспортировки самовывозом, производится за дополнительную оплату.

Дополнительную информацию о торговых представительствах узнавайте у представителей ЗАО “Миассмебель” или на сайте www.miassmebel.ru